

許可申請
道路占用
協議書

令和 年 月 日

(あて先)

上尾市大谷北部第四土地区画整理組合
理事長 藤倉信之 様

〒

住所

氏名

印

担当者(連絡先)

TEL

道路法第 32 条の規定により 許可を申請
35 協 議 します。

占用の目的			
占用の場所	路線名	号線	車道・歩道・その他
	場 所	上尾市	
占用物件	名 称	規 模	数 量
占用の期間	令和 年 月 日から	間	占用物件 の 構 造
	令和 年 月 日まで		
工事の時期	令和 年 月 日から	間	工事实施 の 方 法
	令和 年 月 日まで		
道路の 復旧方法			添付書類

記入要領

- 「許可申請、協議」について該当するものを○で囲み、更新及び変更の場合は、従前の許可の番号と年月日を記入して下さい。
- 申請者が法人である場合は「氏名」欄には会社名等及び代表者の氏名を記入してください。
- 「占用目的」欄には、具体的に記入して下さい。
- 「占用場所」欄には、地番まで記入し「車道、歩道、その他」については、該当するものを○で囲んで下さい。
- 「占用物件」欄には、占用物件の名称、規模(縦、横、高さ等についての寸法)数量(面積、延長)を記入して下さい。
変更の許可申請(協議)の場合は、関係する欄の下部に変更のものを記載し、上部に変更前のものを()書きして下さい。
- 「占用の期間」欄には、記入しないで下さい。
- 「工事の時期」欄には、工事の施工期間を記入して下さい。
- 「占用物件の構造」欄には、添付書類で判断できる場合は、「添付書類のとおり」と記入して下さい。
- 「工事实施の方法」欄には、自己施工・請負施工の別及び道路の掘削を伴う場合は、「開削・シールド・推進」とし、「足場」を組む場合は、足場等を記入して下さい。
- 「道路の復旧の方法」の欄には、道路の復旧が必要な場合には、その復旧する内容を記入し、図面に示す場合は、その旨を記入して下さい。
- 添付書類は位置図、平面図、断面図等を2部添付してください。

② 交付用

許可書
道路占用
回答

上大四土第 号

令和 年 月 日

〒

住所

氏名

様

担当者(連絡先)

TEL

令和 年 月 日 付けで申請のあった道路占用については、
下記のとおり、許可・回答する。

上尾市大谷北部第四土地区画整理組合
理事長 藤倉 信之

占用の目的					
占用の場所	路線名	号線		車道・歩道・その他	
	場所	上尾市			
占用物件	名称	規模		数量	
占用の期間	令和 年 月 日から	間	占用物件の構造		
	令和 年 月 日まで				
工事の時期	令和 年 月 日から	間	工事实施の方法		
	令和 年 月 日まで				
道路の復旧方法			占用料	年額	免除
受付番号	号			月額	減額
受付年月日	令和 年 月 日			数量	月数
			円 ×	×	=

占用許可条件

1. 道路の掘削を伴う道路占用にあつては、別に定める「市道の工事施工に関する条件」を遵守すること。
2. 工事に起因した苦情及び第三者への損害は、占用者の責任において解決すること。
3. 工事に起因して既設工作物を汚損又は損傷したときは、占用者の負担で原形に復旧すること。
4. 占用期間中は、占用物件の管理を適切に行い、道路の構造物及び交通に支障を与えないこと。
5. 道路に関する工事のため、占用物件の除去・移転又は、改築の命令を受けたときは、占用者の負担で義務を履行すること。
6. 道路占用期間満了後も引き続き道路を占用しようとするときは、満了日の1か月前までに申請書を提出すること。
7. 道路占用を廃止しようとするときは市長へ届け出て、現状復旧についての指示を受けること。
8. 境界杭・境界点等の保護をすること。
9. 2, 3級基準点の保護をし、移動の恐れがある場合は、道路管理課と協議のこと。
10. 掘削工事により発生した濁水の処理は、沈砂・ろ過処理施設等を経て処理し、水替工の写真は、沈砂・ろ過処理施設等を必ず入れ、全体写真を必ず撮り、提出のこと。

担当課	リーダー	主担当	担当

③ 正 本

許可申請書
道路占用協議

上大四土第 号
 令和 年 月 日

(あて先)
 上尾市大谷北部第四土地区画整理組合
 理事長 藤 倉 信 之 様

〒 _____ 住所 _____
 氏名 _____ 印 _____
 担当者(連絡先) _____
 TEL _____

道路法第 32 条の規定により 許可を申請 します。
 35 協 議

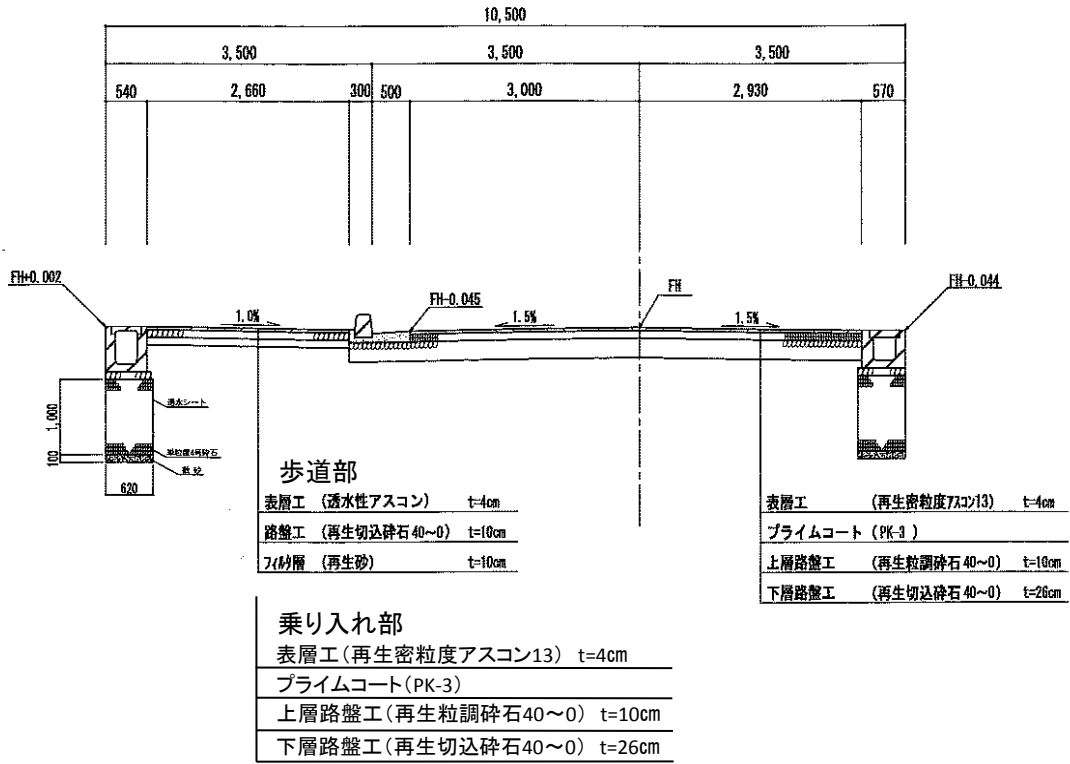
占用の目的					
占用の場所	路線名	号線		車道・歩道・その他	
	場 所	上尾市			
占用物件	名 称		規 模		数 量
占用の期間	令和 年 月 日から	間	占用物件の構造		
	令和 年 月 日まで				
工事の時期	令和 年 月 日から	間	工事实施の方法		
	令和 年 月 日まで				
道路の復旧方法			占 用 料	年額 免除	
受付番号	号			月額 減額	
受付年月日	令和 年 月 日			数量 月数	
				円 × × =	

上尾市大谷北部第四土地区画整理地内における道路内工事施工に関する条件等

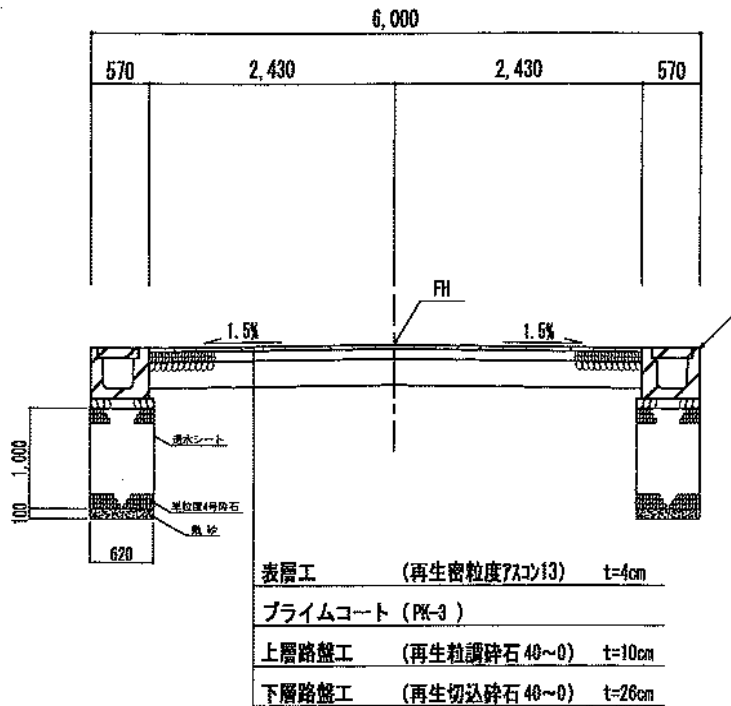
上尾市大谷北部第四土地区画整理組合
理事長 藤倉 信之

1. 工事の実施にあたっては、上尾市大谷北部第四土地区画整理組合（以下「組合」という）及び上尾市建設部道路管理課の指示に従うこと。
2. 工事完了後、完了届を提出し検査を受けること。（工事写真・竣工図を添付）
3. 施工にあたって交通規制を必要とする場合は、所轄の警察署に届け出をし、その指示に従って所定の交通標識を完備すること。また、工事が翌日以降にわたる場合、夜間は保安設備を現場に設け、安全には万全を期すこと。
4. 舗装部分の切断は必ず舗装カッターを使用し、掘削に際しては路床及び構造物等に支障を及ぼさないよう十分注意する。
5. 掘削から埋め戻しまで1日の工程で実施し、残土をその場には置かないこと。
6. 現場には現場責任者を常駐させ現場責任者は、工事の監督にあたるとともに第三者からの苦情対応や安全管理を行うこと。
7. 道路の復旧に関しては以下のとおりとすること
 - （1）砂利道の復旧に関しては別紙図面のとおりとし、沈下を防ぐため一層を20cm以下とし各層ごとに突き固め機械を使用し施工すること。
 - （2）舗装道路の復旧に関しては別紙図面のとおりとし、路盤を十分締固めた後、アスファルト合材による仮復旧を行い、自然転圧期間をおくこと。自然転圧期間については、組合と協議すること。その後の本復旧範囲は、影響範囲などを考慮し組合と協議すること。
9. 施工にあたり組合の管理する工作物等に影響が予想される場合には、組合の立会いを求め施工を行うこと。
10. 路面表示は、すべて現状復旧すること。
11. 舗装・路盤開放部の復旧箇所が生じた沈下等に関しては、完了検査後2年間は申請者の責任において、組合の指示に従い速やかに再復旧すること。
12. 境界杭、境界プレート等の保護または、復元を確実にすること。
13. 道路法、道路法施行令及びその他関係法規を遵守すること。

幅員10.5m街路断面図



幅員6.0m街路断面図

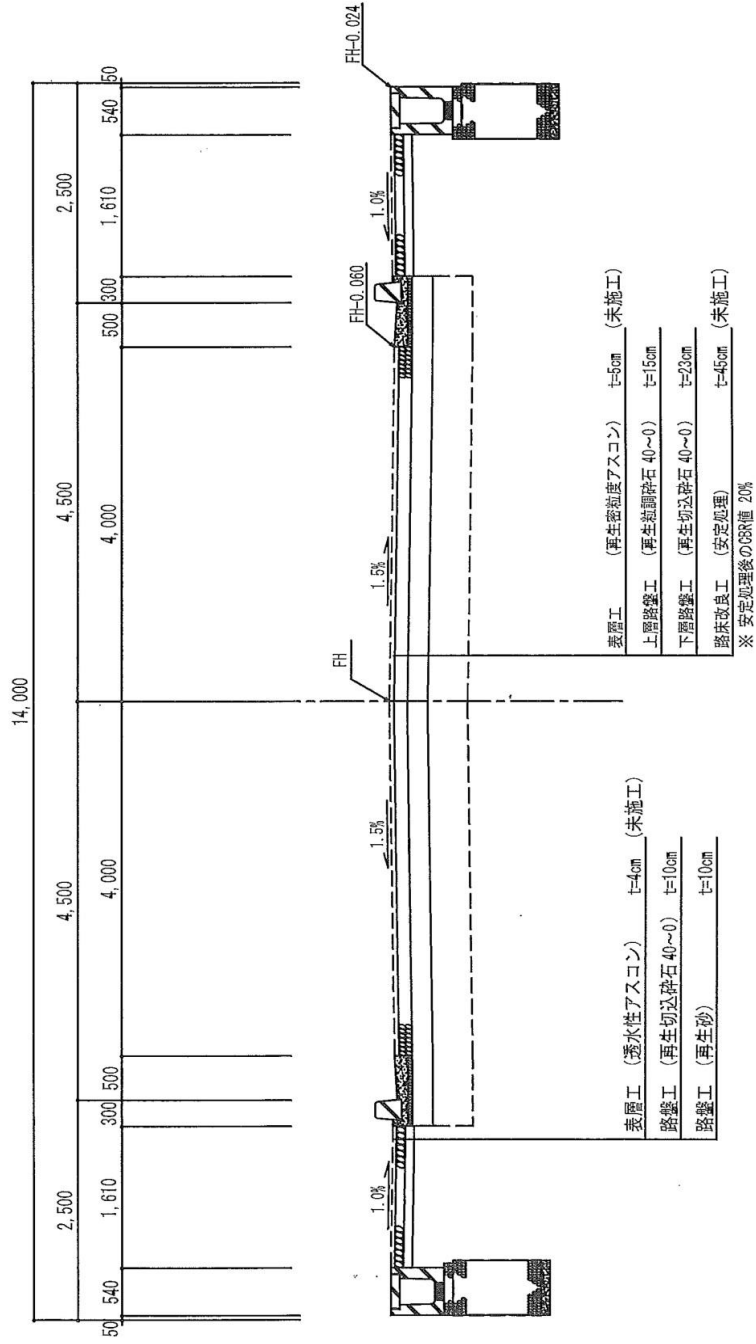


道路標準断面図 S=1/50

都市計画道路3.58小敷谷向山線

A交通設計CBR6%

一般部



道路占用工事による本復旧範囲

舗装本復旧は下記のとおり施工すること

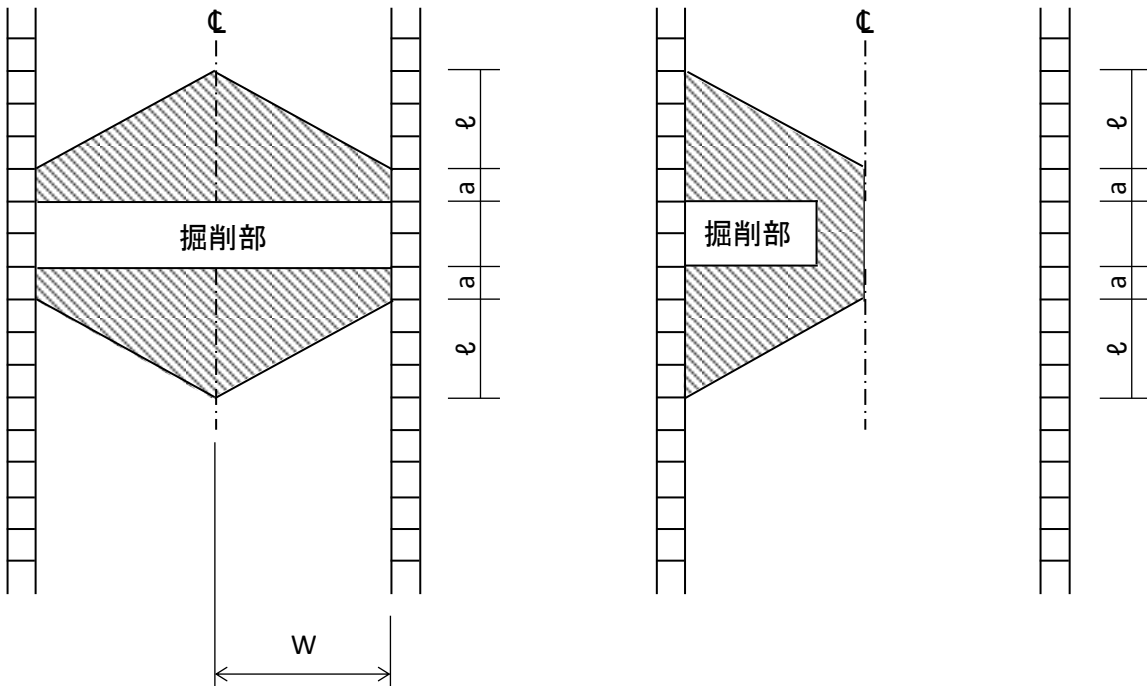
記

- ・ 舗装本復旧の範囲は、下図のとおりに行うこと。
- ・ 仮復旧から本復旧までは、1カ月以上の自然転圧期間を設けること。
- ・ 既設舗装面との擦付部分は、シーリングコートを行い施工すること。
- ・ 既設舗装面と段差が生じないように施工すること。

図（車道部）

$$l = W/2$$

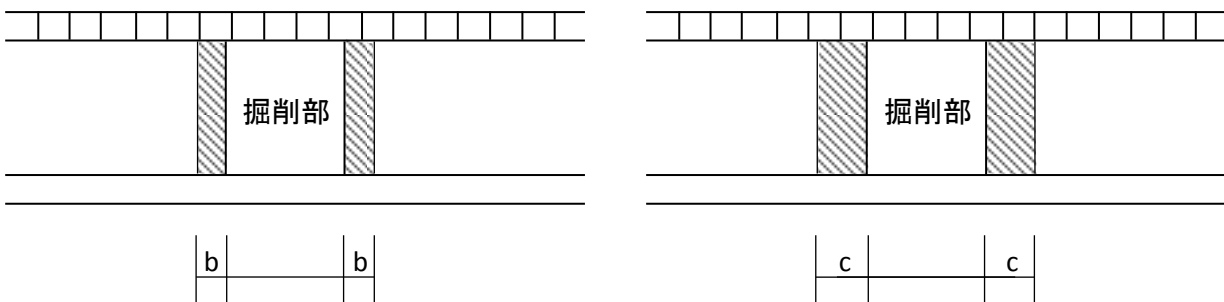
$$a = 0.5\text{m}$$



図（歩道部）

一般部 $b = 0.2\text{m}$

出入口部 $c = 0.4\text{m}$



完了届

令和 年 月 日

上尾市大谷北部第四土地区画整理組合
理事長 藤倉 信之 様

住所
申請者 氏名 ⑩
担当者
TEL

令和 年 月 日付 上大四土 第 号
をもって許可のあった道路（占用）に関する工事が完了したので
届け出いたします。

占用場所	
施工業者	住所
	氏名
注意事項	工事完了したときは、ただちに完了届を提出すること なお、完了届には施工前、施工中、施工後の写真を添付すること
検 査 結 果	
合 格 ・ 不 合 格	
検査日 令和 年 月 日	